

SERIES CRC110

TR • ES • DK • CZ • HR



NO.1 IN HYDRONIC SYSTEM CONTROL



Series CRC110

CE

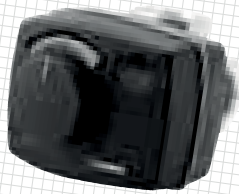
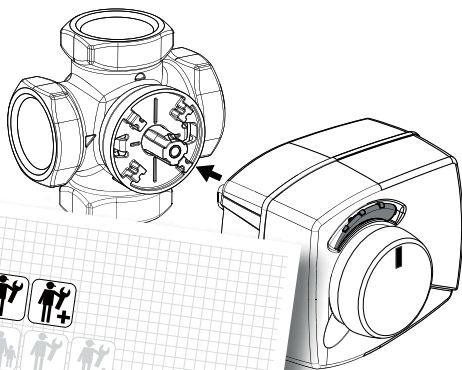
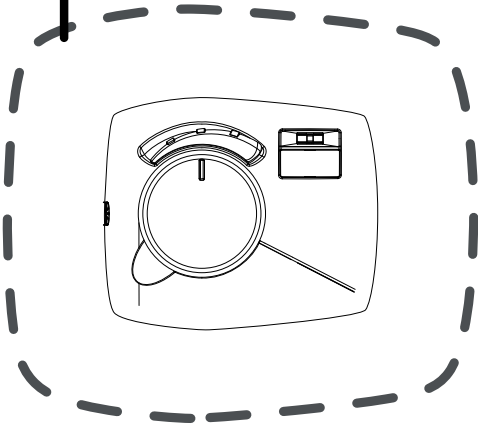
LVD 2014/35/EU
EMC 2014/30/EU
RoHS 2011/65/EU



~~<-5°C~~

-5°C - +55°C ✓

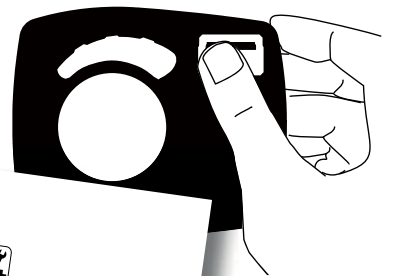
~~>+55°C~~



SERIES CRA110, CRB100



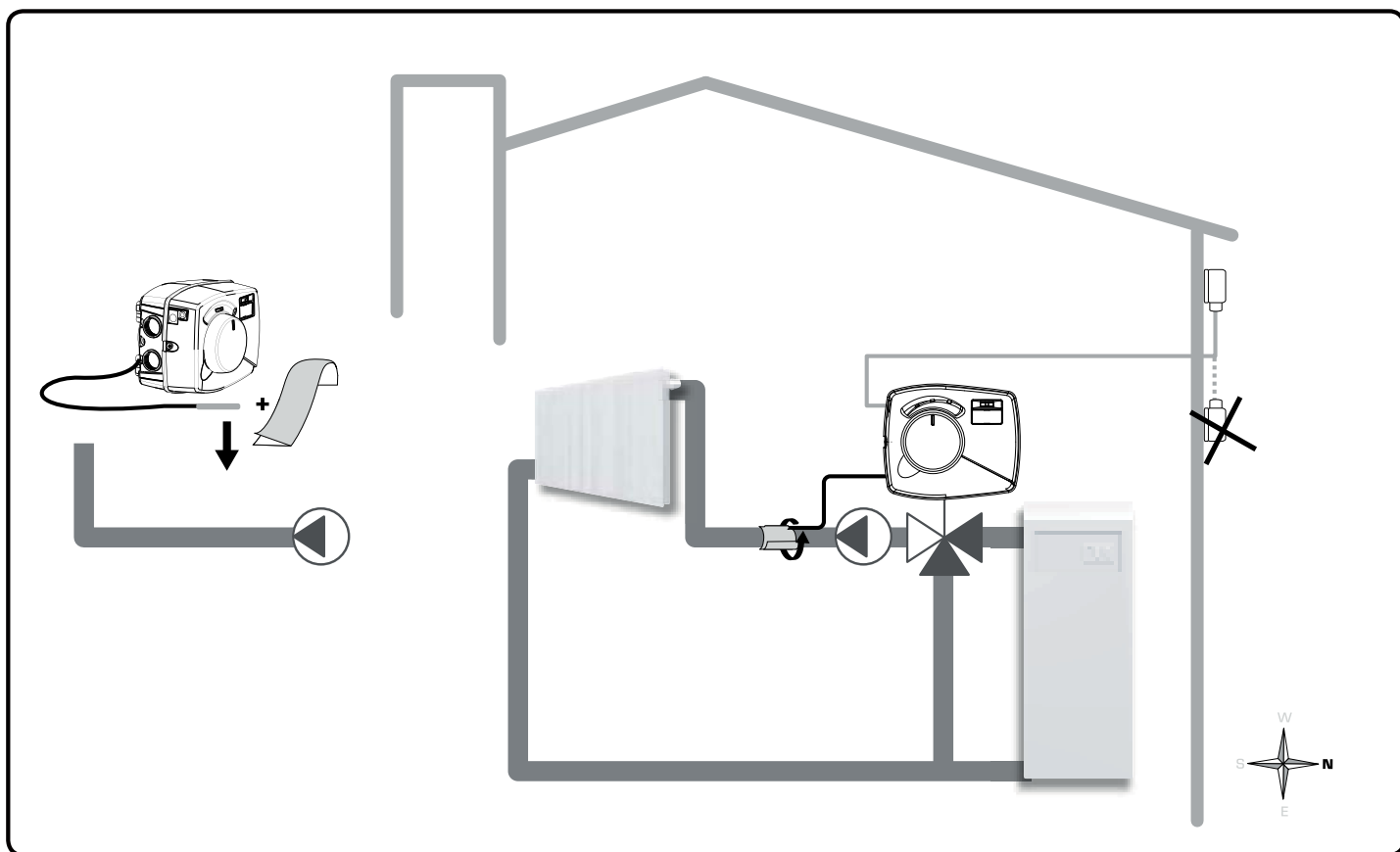
NO.1 IN HYDRONIC SYSTEM CONTROL



SERIES CRC110



NO.1 IN HYDRONIC SYSTEM CONTROL

1Series **CRC110****TR Sensörler**

1. Ürünle birlikte verilen alüminyum bandı kullanarak akış sıcaklık sensörünü boruya monte edin..
2. Sensörü doğrudan güneş ışığından ve yağmurdan korumak için, dış hava sensörünü binanın kuzey tarafına, saçakların altına monte edin. Kablo fişini kontrolöre bağlayın.

DK Sensorer

1. Monter flowtemperatursensoren på røret med den medfølgende aluminiumstape.
2. Monter den udendørs sensor på bygningens nordside under tagskægget for at beskytte sensoren mod direkte sollys og regn. Tilslut kabelstikket til styreenheden.

CZ Čidla:

1. Pomocí dodané hliníkové pásky nainstalujte čidlo teploty na potrubí.
2. Venkovní čidlo nainstalujte na severní stranu budovy pod okap, aby bylo chráněno před přímým sluncem a deštěm. Zástrčku kabelu zasuňte do regulátoru.

ES Sondas

1. Monte la sonda de temperatura del caudal en la tubería utilizando la cinta de aluminio suministrada.
2. Monte la sonda de exterior en la cara norte del edificio, bajo los aleros del tejado para que la sonda quede protegida de la incidencia directa de la luz solar y la lluvia. Conecte la toma del cable al controlador.

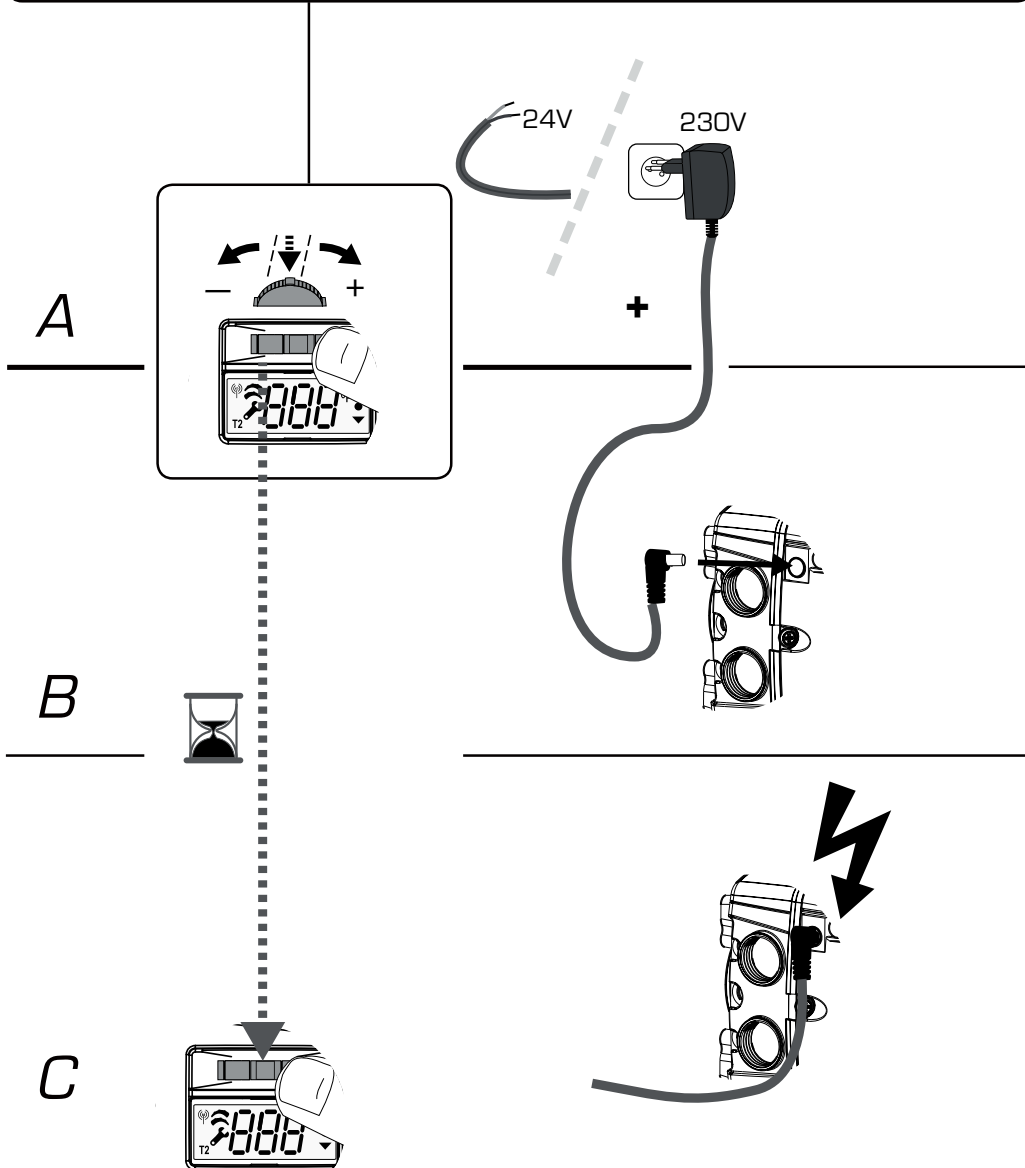
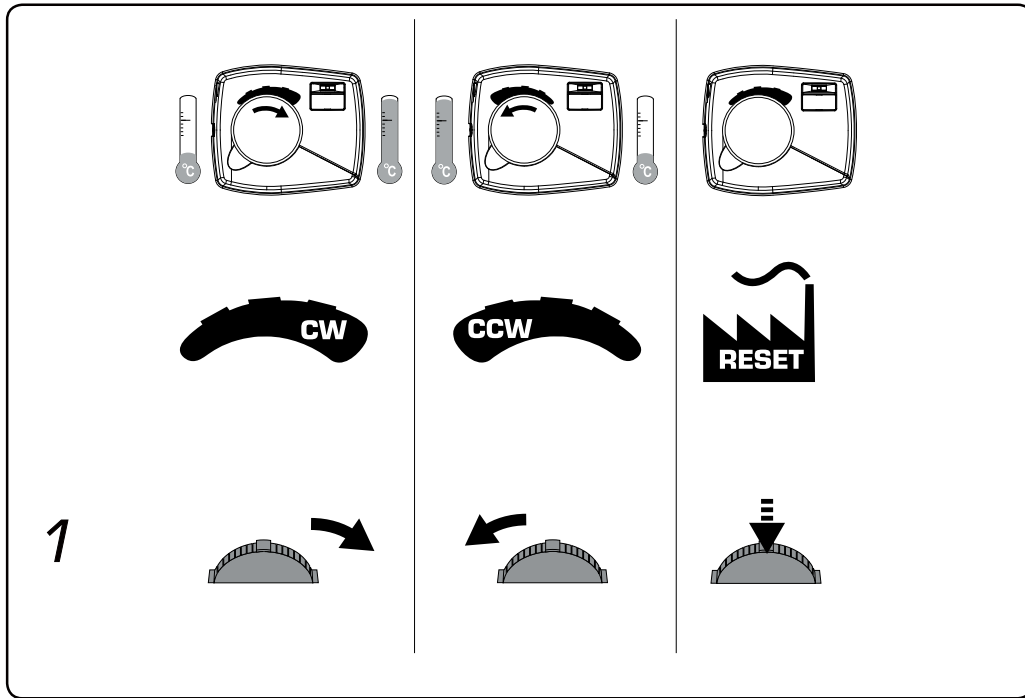
HR Senzori

1. Senzor temperature protoka montirajte na cijev pomoću isporučene aluminijske trake.
2. Vanjski senzor montirajte na sjevernu stranu zgrade ispod nadstrešnice kako biste ga zaštitili od izravne sunčeve svjetlosti i kiše. Utikač kabela priključite u regulator.

2



Working Direction



TR Çalışma Yönü

- 1.** Kumanda kolunu saat yönünde açılma için sağa, saat yönünün tersine açılma için sola doğru bastırarak kontrolörün çalışma yönünü ayarlayın (A).
- 2.** Kumanda kolunu istenen yönde tutun ve güç bağlantısını yapın (B).
- 3.** Kumanda kolu serbest bırakılana kadar 2 saniye bekleyin (C). böylece doğru çalışma yönü ayarlanmış olur.

DK Arbejdsretning

- 1.** Indstil styreenhedens arbejdsretning ved at trykke joysticken til højre for åbning med uret eller til venstre for åbning mod uret (A).
- 2.** Hold joysticken i den ønskede retning, og tilslut strøm (B).
- 3.** Vent 2 sekunder, indtil joysticken er udløst (C). Den korrekte retning er nu indstillet.

CZ Pracovní směr

- 1.** Nastavte pracovní směr regulátoru zatlačením joysticku doprava pro otvírání po směru hodinových ručiček nebo doleva pro otvírání proti směru hodinových ručiček (A).
- 2.** Držte joystick v požadovaném směru a připojte napájení (B).
- 3.** Počkejte 2 sekundy, než se joystick uvolní (C); nyní je nastaven správný pracovní směr.

ES Dirección de funcionamiento

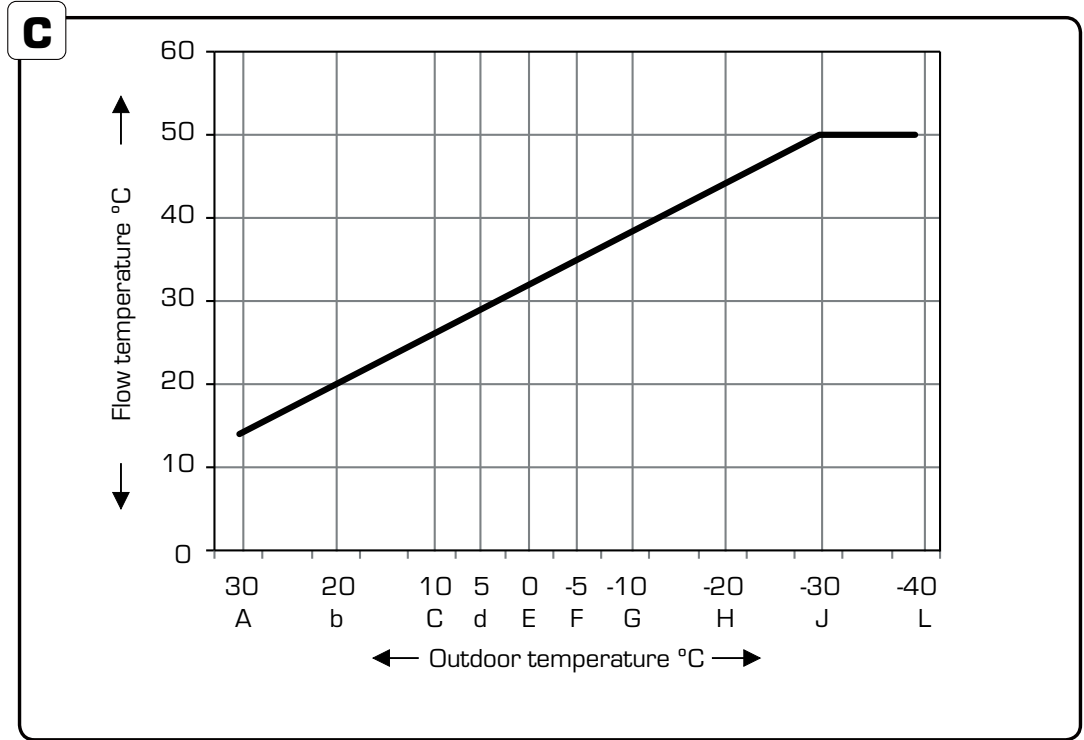
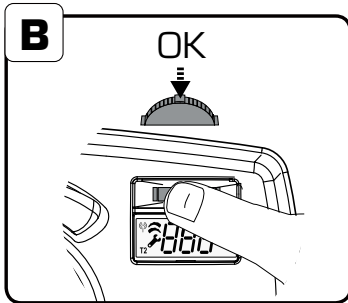
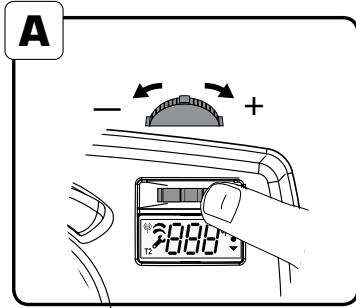
- 1.** Ajuste la dirección de funcionamiento del controlador moviendo la palanca de mando hacia la derecha para la apertura en el sentido de las agujas del reloj o hacia la izquierda para la apertura en el sentido contrario a las agujas del reloj (A).
- 2.** Mantenga la palanca de mando en la dirección deseada y conecte la alimentación (B).
- 3.** Espere 2 segundos para soltar la palanca de mando (C); se habrá ajustado la dirección de funcionamiento correcta.

HR Smjer rada

- 1.** Odredite smjer rada regulatora pritiskom palice udesno za otvaranje u smjeru kretanja kazaljke na satu ili ulijevo za otvaranje u smjeru suprotnom od kretanja kazaljke na satu (A).
- 2.** Palicu zadržite u željenom smjeru i povežite napajanje (B).
- 3.** Pričekajte 2 sekunde da se palica otpusti (C). Sada je postavljen ispravan smjer rada.

3

Change of target temperature



TR Hedef sıcaklığın değiştirilmesi

1. Hedef akış sıcaklığını değiştirmek için, kumanda kolunu sağa ya da sola doğru bastırın (A). Evin içinde hava sıcaklığının çok düşük olması durumunda, hedef akış sıcaklığını birkaç derece artırın, evin içinde hava sıcaklığının çok yüksek olması durumunda, hedef akış sıcaklığını birkaç derece azaltın. Değişiklik yalnızca gerçek dış hava sıcaklığına karşılık gelen eğri bölümünü etkileyecektir.
2. Yeni hedef sıcaklığı onaylamak için kumanda kolunu aşağı doğru bastırın (B).

C grafiğinde karakteristik ısıtma eğrisinin fabrika ayarları gösterilmektedir. D grafiğinde, bir kullanıcı ayırım noktasını G (-10°C) değiştirip, akış sıcaklığını 4°C artırdıktan sonra eğrinin nasıl görüneceği gösterilmektedir.

Eğri 10 farklı ayırım noktasına bölünmüştür ve kumanda koluna basıldığında, ekranda hedef akış sıcaklığı gerçek dış hava sıcaklığına göre en yakın ayırım noktasında gösterilir.

CZ Změna cílové teploty

1. Ke změně cílové teploty průtoku zatlačte joystick doprava nebo doleva (A). Je-li v domě příliš chladno, zvýšte cílovou teplotu průtoku o několik stupňů; je-li v domě příliš teplo, snižte cílovou teplotu průtoku o několik stupňů. Změna ovlivní jen část křivky, odpovídající momentální venkovní teplotě.

2. K potvrzení nové cílové teploty stlačte joystick dolů (B). Graf C ukazuje výrobní nastavení charakteristické topné křivky. Graf D ukazuje, jak vypadá křivka po změně dělicího bodu G (-10°C) uživatelem a přidání 4 °C na teplotě průtoku.

Křivka je rozdělena 10 dělicími body a když se stiskne joystick, displej ukáže cílovou teplotu průtoku v nejbližším dělicím bodě podle momentální venkovní teploty.

ES Cambio de la temperatura de consigna

1. Para cambiar la temperatura de consigna del caudal, desplace la palanca de mando hacia la derecha o hacia la izquierda (A). Si dentro de casa hace demasiado frío, aumente unos grados la temperatura de consigna del caudal; si dentro de casa hace demasiado calor, disminuya unos grados la temperatura de consigna del caudal. El cambio únicamente afectará a la parte de la curva correspondiente a la temperatura exterior actual.

2. Presione la palanca de mando hacia abajo para confirmar la nueva temperatura de consigna (B).

En el gráfico C se muestra el ajuste de fábrica de la curva de calefacción característica. En el gráfico D se muestra el aspecto de la curva después de que un usuario haya modificado el punto de división G (-10 °C) y añadido 4 °C a la temperatura del caudal. La curva está dividida en 10 puntos distintos y cuando se presiona la palanca de mando, en la pantalla se muestra la temperatura de consigna del caudal en el punto de división más próximo en función de la temperatura exterior actual.

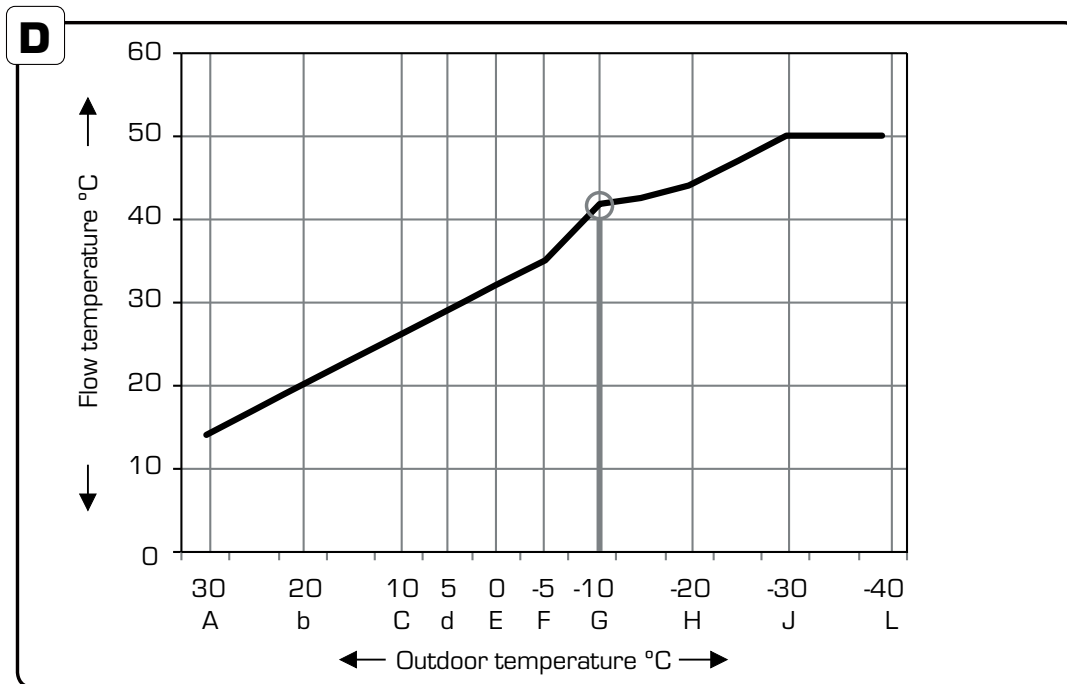
HR Promjena ciljne temperature

1. Da biste promijenili ciljnu temperaturu protoka, pritisnite palicu udesno ili ulijevo (A). Ako je u kući previše hladno, povišite ciljnu temperaturu protoka za nekoliko stupnjeva, a ako je previše toplo, snizite je za nekoliko stupnjeva. Promjena će utjecati sam na onaj dio krivulje koji odgovara stvarnoj vanjskoj temperaturi.

2. Da biste potvrdili novu ciljnu temperaturu (B), pritisnite palicu prema dolje.

Dijagram C prikazuje tvorničke postavke karakteristične krivulje grijanja. Dijagram D prikazuje izgled krivulje nakon što je korisnik promijenio točku razdvajanja G (-10°C) i temperaturi protoka dodao 4°C.

Krivulja je podijeljena s 10 različitih točaka razdvajanja, a kada se pritisne palica, zaslon prikazuje ciljnu temperaturu protoka u najbližoj točki razdvajanja prema stvarnoj vanjskoj temperaturi.



DK Ændring af måltemperatur

1. Målflowtemperaturen kan ændres ved at trykke joysticken til højre eller til venstre (A). Hvis det er for koldt i huset, skal målflowtemperaturen hæves nogle grader, hvis der er for varmt i huset, skal målflowtemperaturen sænkes nogle grader. Ændringen får kun indvirkning på den del af kurven, der svarer til den faktiske udendørstemperatur.

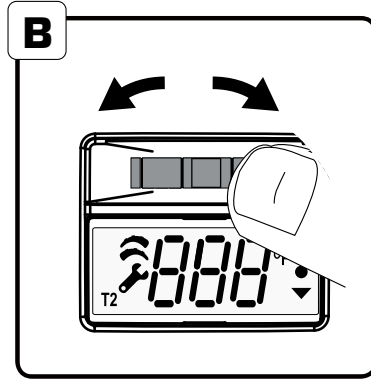
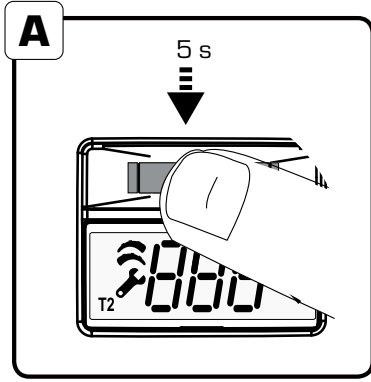
2. Tryk joysticken ned for at bekræfte den nye måltemperatur (B).

Graf C viser fabriksindstillingen for karakteristik-kurven for opvarmning. Graf D viser, hvordan kurven ser ud efter, at en bruger har ændret splitpunktet G (-10°C) og øget flowtemperaturen med 4°C.

Kurven er inddelt med 10 forskellige splitpunkter, og når der trykkes på joysticken, viser displayet målflowtemperaturen ved det nærmeste splitpunkt ud fra den faktiske udendørstemperatur.

4

Advanced Settings



C

Symbol	Açıklama TR	Explicación ES
▲ ●	Maksimum Akış Sıcaklığı	Temperatura máxima del caudal
● ▼	Minimum Akış Sıcaklığı	Temperatura mínima del caudal
Cur	Eğri	Curva
OF5	Ofset	Compensación
t-0	Zaman Sabiti	Constante de tiempo
out	Dış hava sıcaklığı	Temperatura exterior

TR Gelişmiş Ayarlar

1. Gelişmiş ayarlara erişmek için kumanda kolunu 5 saniye süreyle aşağı doğru bastırın (A).
2. Menüler arasında gezinme için, kumanda kolunu sola ya da sağa doğru bastırın (B).
3. İstenen menüye girmek için kumanda kolunu aşağı doğru bastırın (C).

ES Ajustes avanzados

1. Presione la palanca de mando durante 5 segundos para acceder a los ajustes avanzados (A).
2. Para desplazarse entre los menús presione la palanca de mando hacia la izquierda o hacia la derecha (B).
3. Presione la palanca de mando hacia abajo para acceder al menú deseado (C).

CZ Časová konstanta

1. Stlačte joystick na 5 sekund, aby se otevřelo pokročilé nastavování (A).
2. K pohybu mezi jednotlivými menu stlačte joystick doleva nebo doprava.
3. K otevření požadovaného menu stlačte joystick dolů (C).

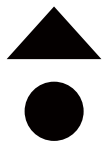
HR Napredne postavke

1. Palicu držite pritisnutu 5 sekundi kako biste došli do naprednih postavki (A).
2. Za pomicanje po izbornicima pritišćite palicu ulijevo ili udesno (B).
3. Za ulazak u željeni izbornik (C) palicu pritisnite prema dolje.

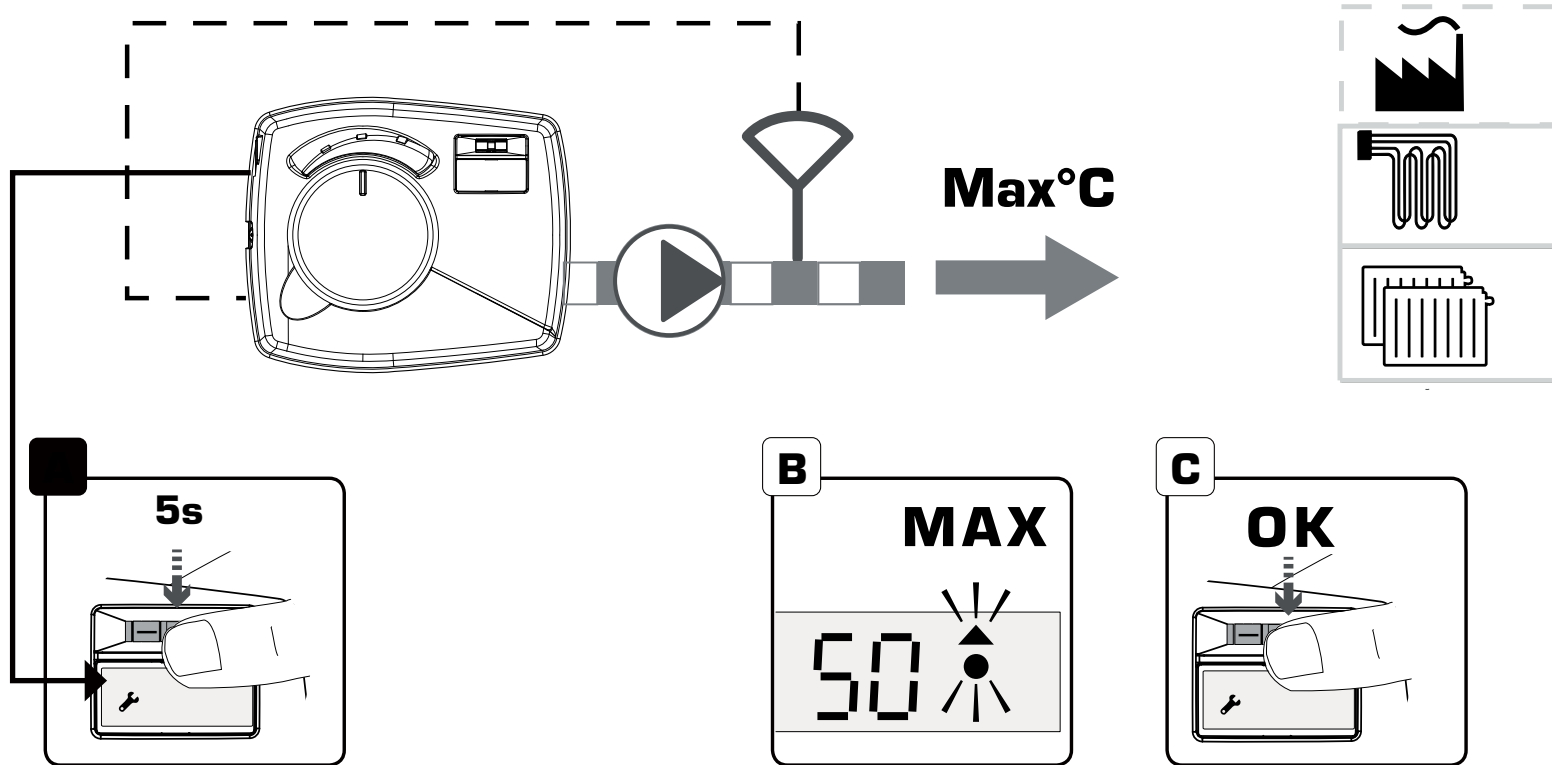
Forklaring DK	Vysvětlení CZ	Objasnjenje HR			
Maksimal flowtemperatur	Maximální teplota průtoku	Maksimalna temperatura protoka			
Minimum flowtemperatur	Minimální teplota průtoku	Minimalna temperatura protoka			
Kurve	Křivka	Krivulja			
Forskydning	Ofset	Odmak			
Tidskonstant	Časová konstanta	Vremenska konstanta			
Udendørstemperatur	Časová konstanta	Vanjska temperatura			

DK Avancerede indstillinger

1. Tryk på joysticken i 5 sekunder for at komme til avancerede indstillinger (A).
2. Du kan skifte mellem menuerne ved at trykke til venstre eller højre på joysticken (B).
3. Tryk joysticken ned for at gå til den ønskede menu (C).

5

Maximum Flow Temperature



TR Maksimum Akış Sıcaklığı

1. Maksimum akış sıcaklığını değiştirmek amacıyla, gelişmiş ayarlara erişmek için kumanda kolunu 5 saniye süreyle aşağı doğru bastırın (A).
2. Kumanda kolunu bastırarak (B) ve OK (Tamam) ögesine basarak (C) "Max" menüsünü seçin.
3. Kumanda kolunu bastırarak (D) ve OK (Tamam) ögesine basarak (C) maksimum akış sıcaklığını belirleyin. Bu ayarın karakteristik ısıtma eğrisinin üst limitini etkileyebileceğini unutmayın.
4. Ana menüye dönmek için kumanda kolunu 5 saniye süreyle aşağı doğru bastırın (A).

ES Temperatura máxima del caudal

1. Para cambiar la temperatura máxima del caudal presione la palanca de mando hacia abajo durante 5 segundos para acceder a los ajustes avanzados (A).
2. Elija el menú "Max" presionando la palanca de mando (B) y OK (C).
3. Elija la temperatura máxima del caudal presionando la palanca de mando (D) y OK (C). Tenga en cuenta que el ajuste puede afectar al límite superior de la curva de calefacción característica.
4. Presione la palanca de mando hacia abajo durante 5 segundos para regresar al menú principal (A).

CZ Maximální teplota průtoku

1. Ke změně maximální teploty průtoku stlačte joystick dolů na 5 sekund, abyste otevřeli pokročilé nastavení (A).
2. Stisknutím joysticku (B) na OK (C) zvolte menu "Max".
3. Určete maximální teplotu průtoku stisknutím joysticku (D) na OK (C). Pamatujte, že nastavení může ovlivnit horní mez charakteristické topné křivky.
4. K návratu do hlavního menu stlačte joystick na 5 sekund (A).

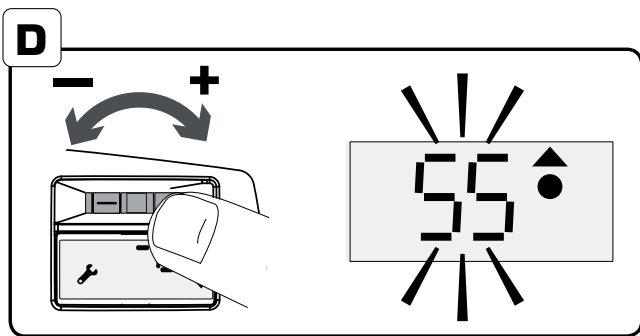
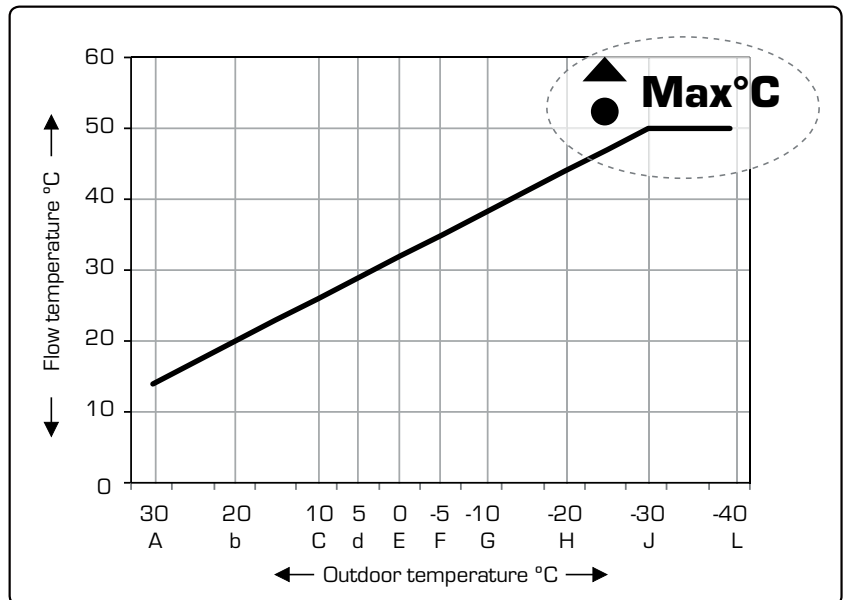
HR Maksimalna temperatura protoka

1. Da biste promijenili maksimalnu temperaturu protoka, palicu pritisnite prema dolje i zadržite 5 sekundi kako biste došli do naprednih postavki (A).
2. Pritiskom palice (B) OK (C) (U redu) odaberite izbornik "Max" (Maks.).
3. Odaberite maksimalnu temperaturu protoka pritiskom palice (D) OK (C) (U redu). Napominjemo da ta postavka može utjecati na gornju granicu karakteristične krivulje grijanja.
4. Palicu držite pritisnutu prema dolje 5 sekundi kako biste se vratili u glavni izbornik (A).

50 °C

~40 - 50 °C

~60 - 80 °C

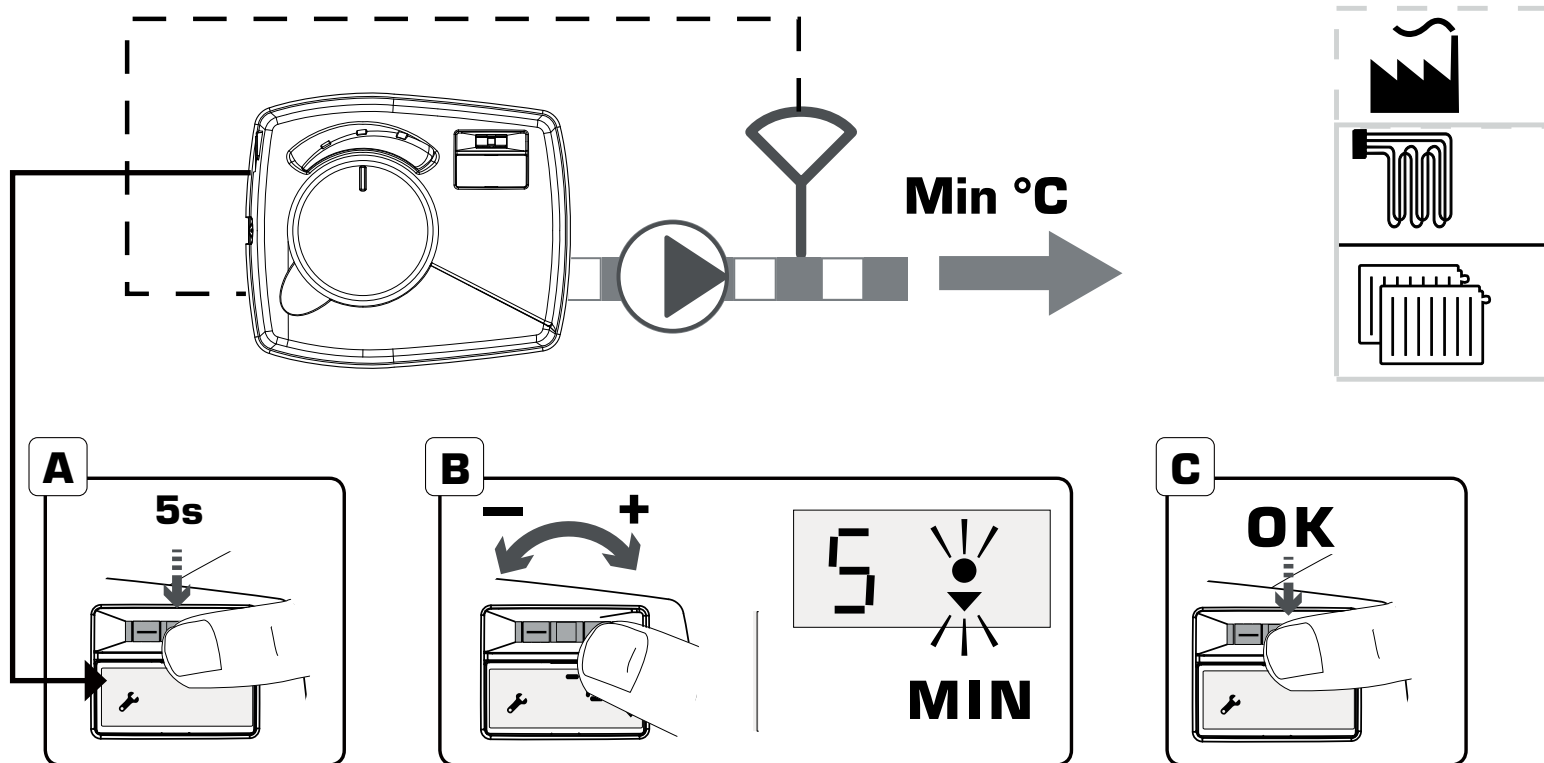


DK Maksimal flowtemperatur

1. Den maksimale flowtemperatur ændres ved at trykke ned på joysticken i 5 sekunder for at komme til avancerede indstillinger (A).
2. Vælg menuen "Max" ved at trykke på joysticken (B) OK (C).
3. Fastsæt den maksimale flowtemperatur ved at trykke på joysticken (D) OK (C). Bemærk, at indstillingen kan have indvirkning på den øvre grænse for karakteristik-kurven for opvarmning.
4. Tryk ned på joysticken i 5 sekunder for at vende tilbage til hovedmenuen (A).

6

Minimum Flow temperature



TR Minimum Akış Sıcaklığı

1. Minimum akış sıcaklığını değiştirmek amacıyla, gelişmiş ayarlara erişmek için kumanda kolunu 5 saniye süreyle aşağı doğru bastırın [A].
2. Kumanda kolunu bastırarak [B] ve OK (Tamam) ögesine basarak [C] "Min" menüsünü seçin.
3. Kumanda kolunu bastırarak [D] ve OK (Tamam) ögesine basarak [C] minimum akış sıcaklığını belirleyin. Bu ayarın karakteristik ısıtma eğrisinin alt limitini etkileyebileceğini unutmayın.
4. Ana menüye dönmek için kumanda kolunu 5 saniye süreyle aşağı doğru bastırın [A].

ES Temperatura mínima del caudal

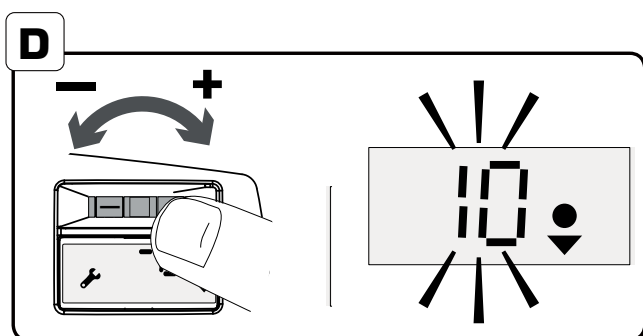
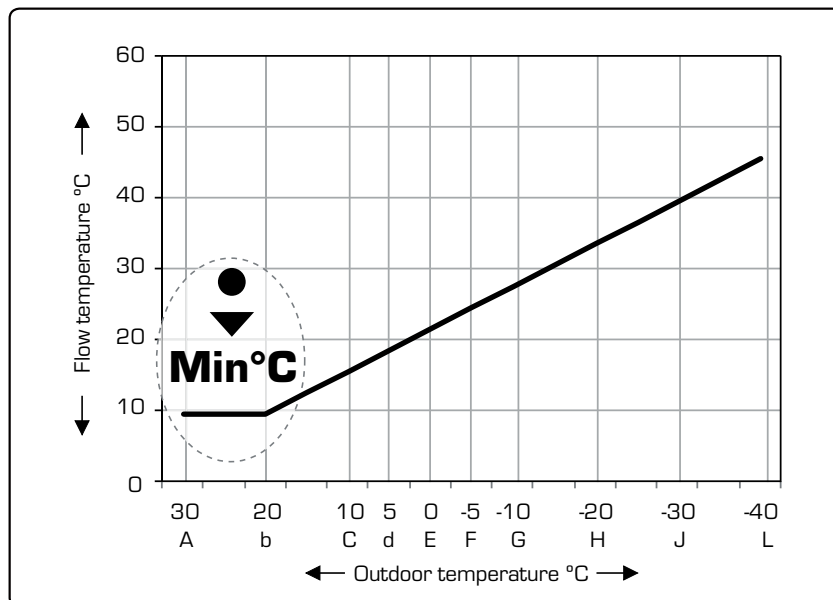
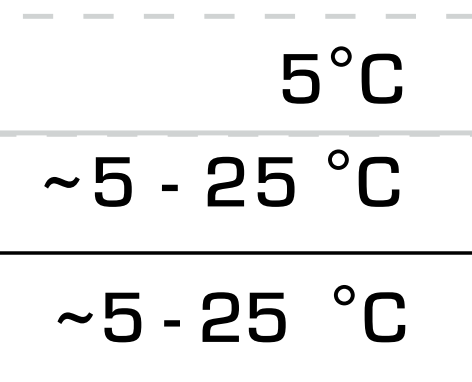
1. Para cambiar la temperatura mínima del caudal presione la palanca de mando hacia abajo durante 5 segundos para acceder a los ajustes avanzados [A].
2. Elija el menú "Min" presionando la palanca de mando [B] y OK [C].
3. Elija la temperatura mínima del caudal presionando la palanca de mando [D] y OK [C]. Tenga en cuenta que el ajuste puede afectar al límite inferior de la curva de calefacción característica.
4. Presione la palanca de mando hacia abajo durante 5 segundos para regresar al menú principal [A].

CZ Minimální teplota průtoku

1. Ke změně minimální teploty průtoku stlačte joystick dolů na 5 sekund, abyste otevřeli pokročilé nastavení [A].
2. Stisknutím joysticku [B] na OK [C] zvolte menu "Min".
3. Určete minimální teplotu průtoku stisknutím joysticku [D] na OK [C]. Pamatujte, že nastavení může ovlivnit spodní mez charakteristické topné křivky.
4. K návratu do hlavního menu stlačte joystick na 5 sekund [A].

HR Minimalna temperatura protoka

1. Da biste promijenili minimalnu temperaturu protoka, palicu pritisnite prema dolje i zadržite 5 sekundi kako biste došli do naprednih postavki [A].
2. Pritiskom palice [B] OK [C] (U redu) odaberite izbornik "Min".
3. Odaberite minimalnu temperaturu protoka pritiskom palice [D] OK [C] (U redu). Napominjemo da ta postavka može utjecati na donju granicu karakteristične krivulje grijanja.
4. Palicu držite pritisnutu prema dolje 5 sekundi kako biste se vratili u glavni izbornik [A].



DK Minimum flowtemperatur

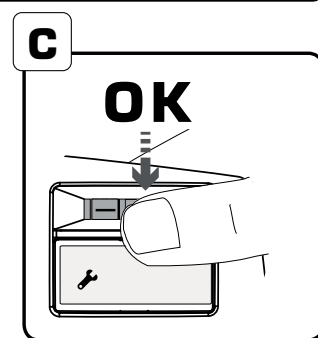
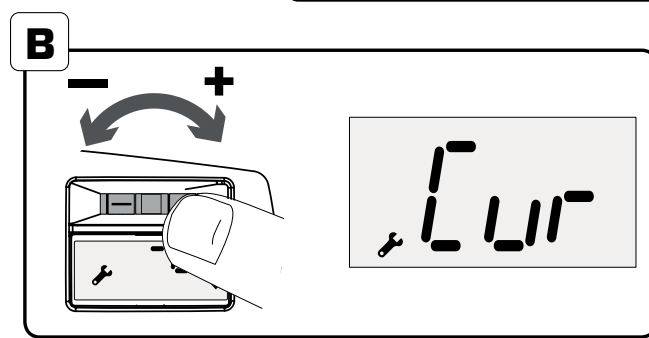
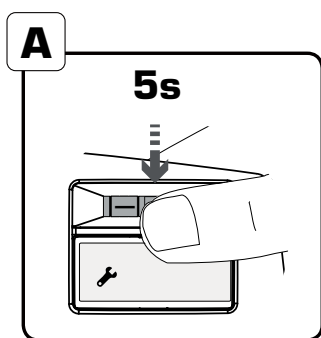
- 1.** Minimum flowtemperatur ændres ved at trykke ned på joysticken i 5 sekunder for at komme til avancerede indstillinger (A).
- 2.** Vælg menuen "Min" ved at trykke på joysticken (B) OK (C).
- 3.** Fastsæt minimum flowtemperatur ved at trykke på joysticken (D) OK (C). Bemærk, at indstillingen kan have indvirkning på den nedre grænse for karakteristik-kurven for opvarmning.
- 4.** Tryk ned på joysticken i 5 sekunder for at vende tilbage til hovedmenuen (A).

7 Cur



Curve

Outdoor temperature °C	Symbol in display (split point)	Flow temperature °C
+30	A	14
+20	B	20
+10	C	26
+5	D	29
0	E	32
-5	F	35
-10	G	38
-20	H	44
-30	J	50
-40	L	50



TR Karakteristik Isıtma Eğrisi

1. Karakteristik ısıtma eğrisini gerçek dış hava sıcaklığından bağımsız olarak değiştirmek amacıyla, gelişmiş ayarlara erişmek için kumanda kolunu 5 saniye süreyle aşağı doğru bastırın (A).
2. Kumanda kolunu bastırarak (B) ve OK (Tamam) ögesine basarak (C) "Cur" menüsünü seçin.
3. Kumanda kolunu bastırarak (D) ve OK (Tamam) ögesine basarak (C) ayırım noktasını belirleyin.
4. Kumanda kolunu bastırarak (E) ve OK (Tamam) ögesine basarak (C) gerçek ayırım noktasında hedef akış sıcaklığını belirleyin.
5. Başka bir ayırım noktası değiştirilecek ise tekrar 3 noktasından başlayın ya da ana menüye dönmek için kumanda kolunu 5 + 5 saniye süreyle aşağı doğru bastırın (A).

Not: Tablo ve grafiklerde fabrika ayarları gösterilmektedir.

CZ Charakteristická topná křivka

1. Ke změně charakteristické topné křivky nezávisle na momentální venkovní teplotě stlačte joystick dolů na 5 sekund, abyste otevřeli pokročilé nastavení (A).
2. Stisknutím joysticku (B) na OK (C) zvolte menu "Cur".
3. Určete dělicí bod stisknutím joysticku (D) na OK (C).
4. Určete cílovou teplotu průtoku u momentálního dělicího bodu stisknutím joysticku (E) na OK (C).
5. Jestliže dělicí bod musí být změněn, začněte opět v bodě 3 nebo k návratu do hlavního menu stiskněte joystick na 5 + 5 sekund (A).

Poznámka: Tabulka a grafy ukazují výrobní nastavení.

ES Curva de calefacción característica

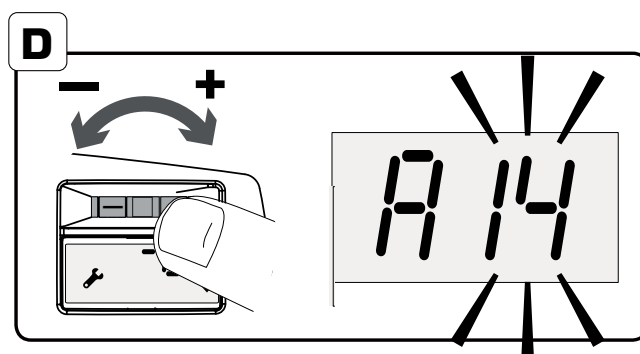
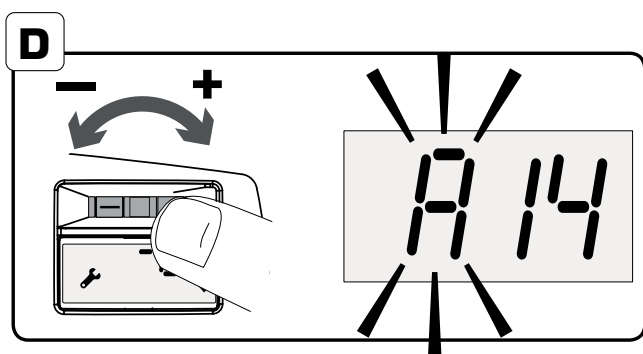
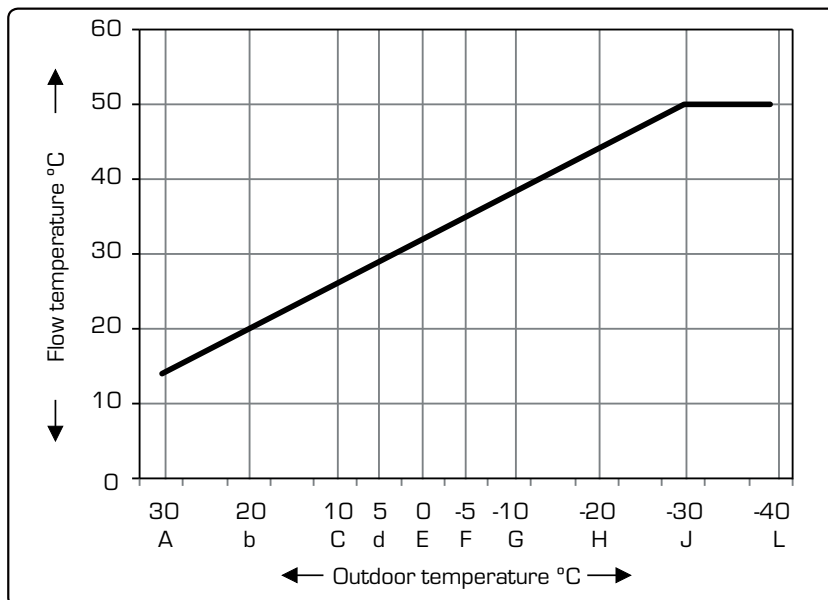
1. Para cambiar la curva de calefacción característica, independientemente de la temperatura exterior actual, presione la palanca de mando hacia abajo durante 5 segundos para acceder a los ajustes avanzados (A).
2. Elija el menú "Cur" presionando la palanca de mando (B) y OK (C).
3. Elija el punto de división presionando la palanca de mando (D) y OK (C).
4. Elija la temperatura de consigna del caudal en el punto de división actual presionando la palanca de mando (E) y OK (C).
5. Empiece de nuevo por el punto 3 si debe modificar otro punto de división o presione la palanca de mando durante 5 + 5 segundos para regresar al menú principal (A).

Nota: en la tabla y en los gráficos se muestran los ajustes de fábrica.

HR Karakteristična krivulja grijanja

1. Da biste promijenili karakterističnu krivulju grijanja neovisno o vanjskoj temperaturi, palicu pritisnite prema dolje i zadržite 5 sekundi kako biste došli do naprednih postavki (A).
2. Pritiskom palice (B) OK (C) (U redu) odaberite izbornik "Cur" (Krivulja).
3. Odaberite točku razdvajanja pritiskom palice (D) OK (C) (U redu).
4. Odaberite ciljnu temperaturu protoka u trenutnoj točki razdvajanja pritiskom palice (E) OK (C) (U redu).
5. Ponovno započnite postupak od 3. koraka ako namjeravate promijeniti drugu točku razdvajanja ili palicu pritisnite prema dolje i zadržite 5+5 sekundi kako biste se vratili u glavni izbornik (A).

Napomena: Tablice i dijagrami prikazuju tvorničke postavke.



DK **Karakteristik-kurve for opvarmning**

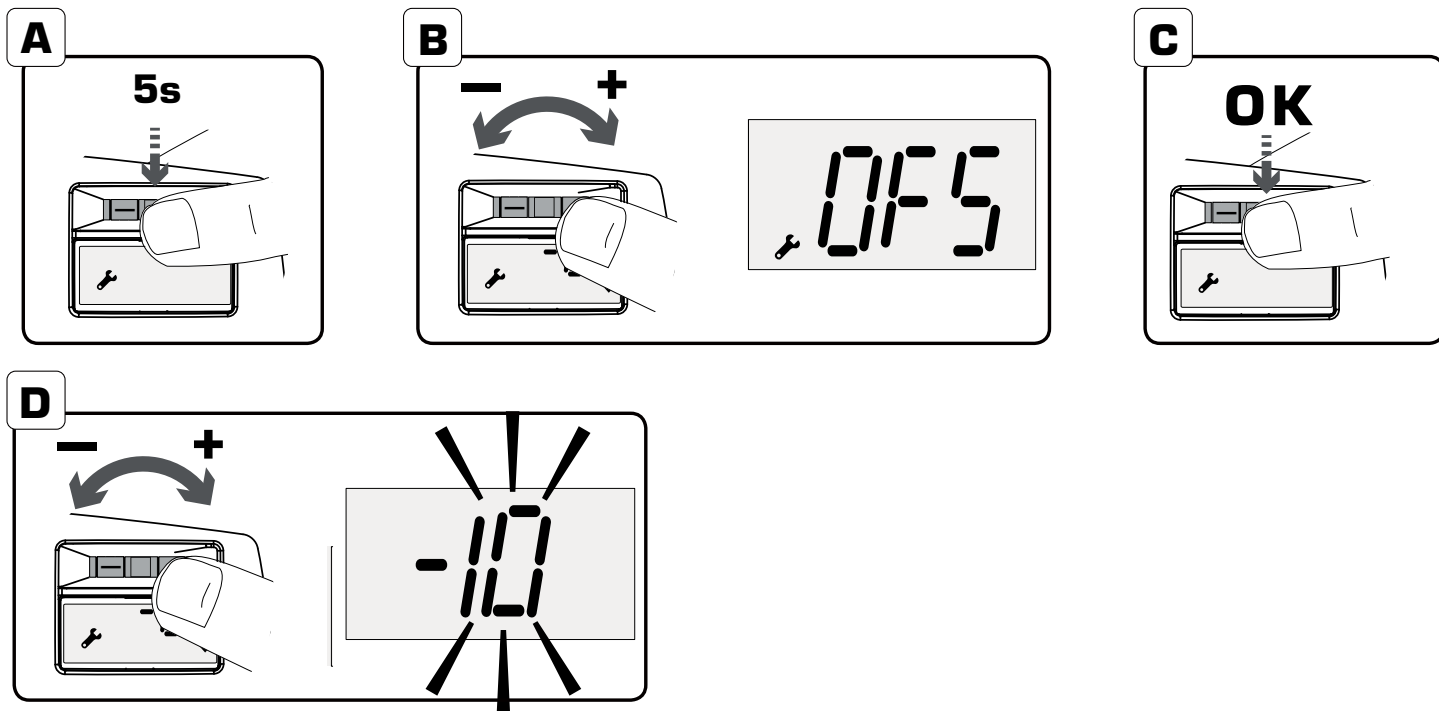
1. Karakteristik-kurven for opvarmning kan ændres uafhængigt af den faktiske udendørstemperatur ved at trykke ned på joysticken i 5 sekunder for at komme til avancerede indstillinger (A).
2. Vælg menuen "Cur" ved at trykke på joysticken (B) OK (C).
3. Fastsæt splitpunktet ved at trykke på joysticken (D) OK (C).
4. Fastsæt målflowtemperaturen ved det aktuelle splitpunkt ved at trykke på joysticken (E) OK (C).
5. Start ved punkt 3 igen, hvis et andet splitpunkt skal ændres, eller tryk ned på joysticket i 5 + 5 sekunder for at vende tilbage til hovedmenuen (A).

Bemærk: Tabel og grafer viser fabriksindstillingen

8 OFS



Offset



TR Ofset / Paralel ayarı

1. Karakteristik ısıtma eğrisinin ofset / paralel ayarını değiştirmek amacıyla, gelişmiş ayarlara erişmek için kumanda kolunu 5 saniye süreyle aşağı doğru bastırın (A).
2. Kumanda kolunu bastırarak (B) ve OK (Tamam) ögesine basarak (C) "OFS" menüsünü seçin.
3. Kumanda kolunu bastırarak (D) ve OK (Tamam) ögesine basarak (C) ofseti belirleyin.
4. Ana menüye dönmek için kumanda kolunu 5 saniye süreyle aşağı doğru bastırın (A).

Not: Ofset ayarı negatif (-1 ila -90°C) bir değerdayken, minimum akış sıcaklığı alt limit olacaktır, ancak tam karakteristik ısıtma eğrisi paralel olarak ayarlanacaktır. Ofset ayarı negatif (+1 ila +90°C) bir değerdayken, minimum akış sıcaklığı üst limit olacaktır, ancak tam karakteristik ısıtma eğrisi paralel olarak ayarlanacaktır.

CZ Ofset / Paralelní nastavení

1. Ke změně ofsetu / paralelního nastavení charakteristické topné křivky stlačte joystick dolů na 5 sekund, abyste otevřeli pokročilé nastavování (A).
2. Stisknutím joysticku (B) na OK (C) zvolte menu "OFS".
3. Určete ofset stisknutím joysticku (D) na OK (C).
4. K návratu do hlavního menu stlačte joystick na 5 sekund (A).

Poznámka: Když nastavení ofsetu je záporné (-1 až -90 °C), minimální teplota průtoku bude spodní mez, ale jiná, než jak bude paralelně nastavena celá charakteristická topná křivka. Když nastavení ofsetu je kladné (+1 až +90 °C), maximální teplota průtoku bude horní mez, ale jiná, než jak bude paralelně nastavena celá charakteristická topná křivka.

ES Ajuste de compensación/paralelo

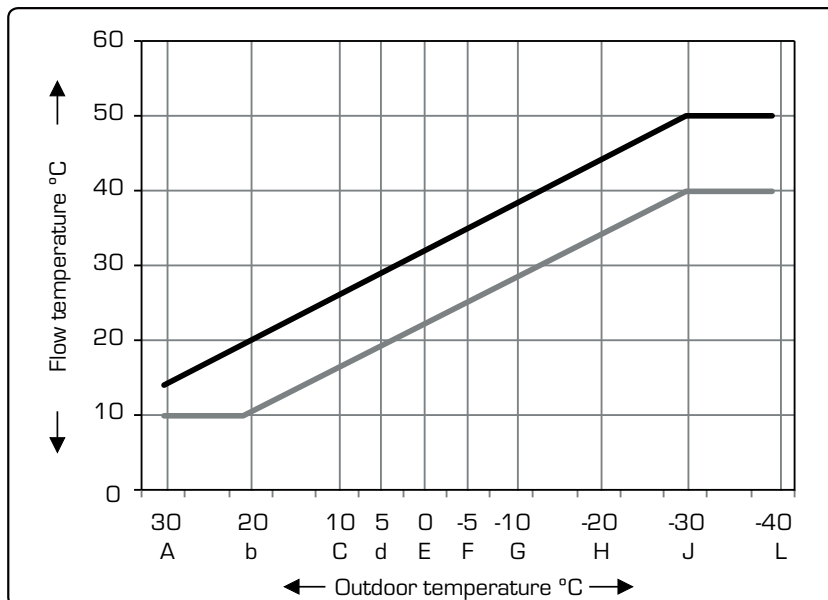
1. Para definir el ajuste de compensación/paralelo de la curva de calefacción característica, presione la palanca de mando hacia abajo durante 5 segundos para acceder a los ajustes avanzados (A).
2. Elija el menú "OFS" presionando la palanca de mando (B) y OK (C).
3. Elija la compensación presionando la palanca de mando (D) y OK (C).
4. Presione la palanca de mando hacia abajo durante 5 segundos para regresar al menú principal (A).

Nota: Cuando el ajuste de compensación sea negativo (-1 a -90 °C) la temperatura mínima del caudal será el límite inferior, pero además la curva de calefacción característica completa quedará ajustada de forma paralela. Cuando el ajuste de compensación sea positivo (+1 a +90 °C) la temperatura máxima del caudal será el límite superior, pero además la curva de calefacción característica completa quedará ajustada de forma paralela.

HR Odmak / paralelna prilagodba

1. Da biste postavili odmak/paralelnu prilagodbu karakteristične krivulje grijanja, palicu pritisnite prema dolje i zadržite 5 sekundi kako biste došli do naprednih postavki (A).
2. Pritiskom palice (B) OK (C) (U redu) odaberite izbornik "OFS" (Odmak).
3. Odaberite odmak pritiskom palice (D) OK (C) (U redu).
4. Palicu držite pritisnuto prema dolje 5 sekundi kako biste se vratili u glavni izbornik (A).

Napomena: Ako je vrijednost postavke odmaka negativna (-1 to -90°C), minimalna temperatura protoka bit će donja granica, a cijela karakteristična krivulja bit će paralelno prilagođena. Ako je vrijednost postavke odmaka pozitivna (+1 to +90°C), maksimalna temperatura protoka bit će gornja granica, a cijela karakteristična krivulja bit će paralelno prilagođena.



DK Forskydning / paralleljustering

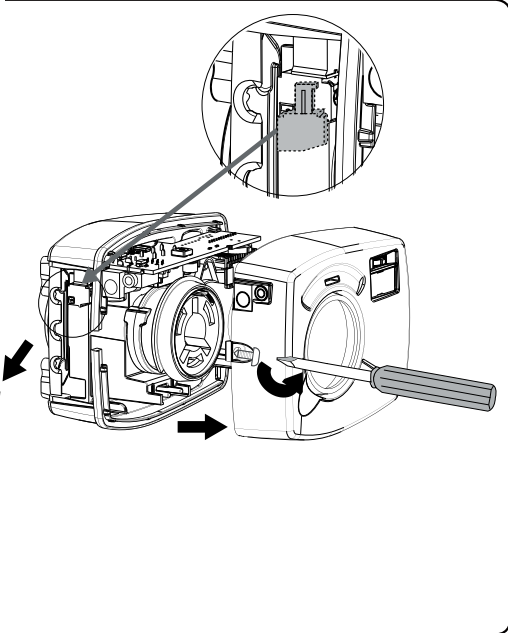
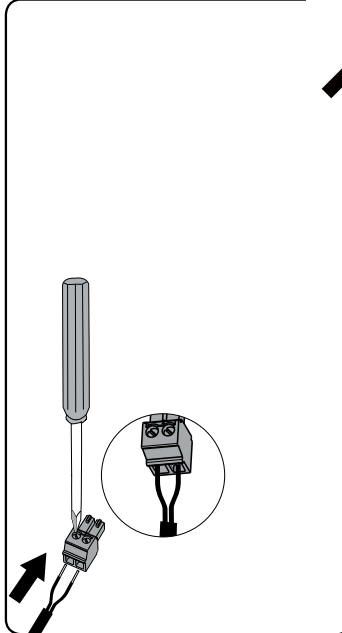
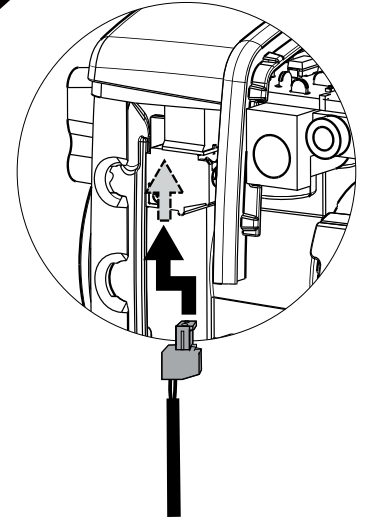
1. For at indstille forskydning / paralleljustering for karakteristik-kurven for opvarmning skal du trykke ned på joysticken i 5 sekunder for at komme til avancerede indstillinger (A).

2. Vælg menuen "OFS" ved at trykke på joysticken (B) OK (C).

3. Fastsæt forskydningen ved at trykke på joysticken (D) OK (C).

4. Tryk ned på joysticken i 5 sekunder for at vende tilbage til hovedmenuen (A).

Bemærk: Når den indstillede forskydning er negativ (-1 til -90°C), vil minimum flowtemperaturen være ved den nedre grænse, men udover det bliver karakteristik-kurven for opvarmning paralleljusteret. Når den indstillede forskydning er positiv (+1 til -90°C), vil maksimal flowtemperatur være ved den øvre grænse, men udover det bliver karakteristik-kurven for opvarmning paralleljusteret.

9**OFS****Offset****A****B****C****TR** **Offset / Paralel ayarının etkinleştirilmesi**

Offset/ paralel ayarı, harici saat ya da ESBE GSM modülü CRB915, parça numarası 1705 59 00 gibi bir GSM modülü gibi harici ekipmanlar tarafından etkinleştirilir.

1. Kontrolörün gücünü kesin.
2. Kapağın vidasını açarak çıkarın [A] ve iki adet iletkeni yeşil konektöre bağlayın [B].
3. Konektörü PCB üzerine yerleştirin [C] ve kapağı tekrar takın [D].
4. Kontrolöre gücü bağlayın [E].

İki iletken birbirine bağlandığında, paralel ayar etkinleştirilir ve ekranda T2 sembolü gösterilir. Bu modda, yalnızca [Cur] menüsünden ya da [OFS] menüsünde hedef akış sıcaklığında bir değişiklik yapılabilir.

Bağlantıda herhangi bir voltaj ya da akım olmamalı ve maksimum direnç 100 Ω olmalıdır. [F]

CZ **Aktivujte offset / Paralelní nastavení**

Offset / Paralelní nastavení se aktivuje vnějším zařízením, jako např. vnějším hlídačem nebo GSM modulem, např. ESBE GSM modulem CRB915, č. výrobku 17055900.

1. Odpojte od regulátoru napájení.
2. Odšroubujte kryt [A] a k zelenému konektoru [B] připojte dva vodiče.
3. Umístěte konektor na desku spojů [C] a nasadte kryt zpět [D].
4. Připojte k regulátoru napájení [E].

Když jsou připojeny dva vodiče, je aktivováno paralelní nastavení a na displeji se ukáže symbol T2. V tomto režimu lze provést změnu cílové teploty průtoku jen v menu [Cur] nebo v menu [OFS].

Připojení musí být bez napětí nebo proudu a s maximálním odporem 100 Ω. [F]

ES **Activación del ajuste de compensación/paralelo**

El ajuste de compensación/paralelo se activa mediante el uso de un equipo externo, como un reloj externo o un módulo GSM, como por ejemplo el módulo ESBE GSM CRB915, n.º de referencia 1705 59 00.

1. Desconecte la alimentación al controlador.
2. Desenrosque la cubierta [A] y conecte dos conductores al conector verde [B].
3. Coloque el conector en la PCB [C] y vuelva a montar la cubierta [D].
4. Vuelva a conectar la alimentación al controlador [E].

Cuando los dos conductores estén interconectados, el ajuste paralelo se activa y el símbolo T2 aparece en la pantalla. En este modo, únicamente puede realizarse un cambio de la temperatura de consigna del caudal en el menú [Cur] o el menú [OFS].

La conexión debe efectuarse sin tensión ni corriente y con una resistencia máxima de 100 Ω. [F]

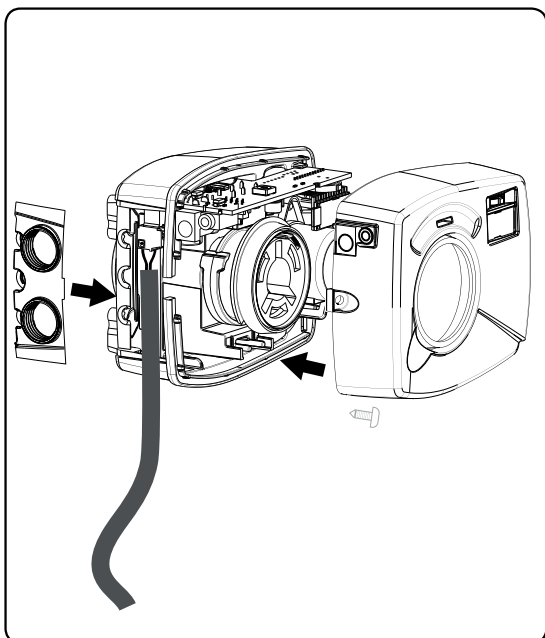
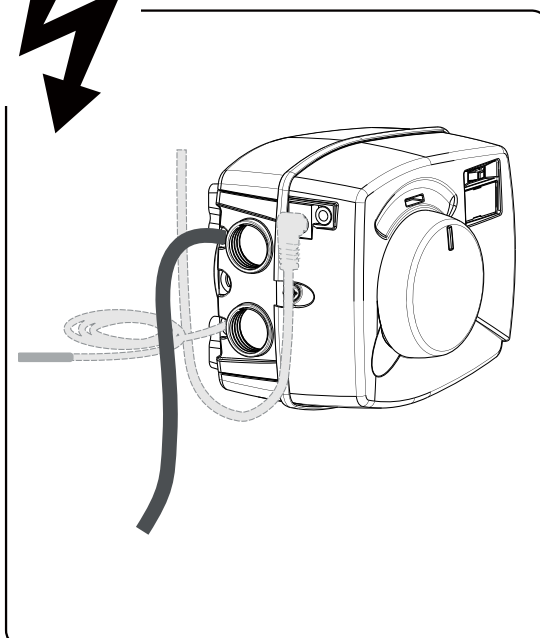
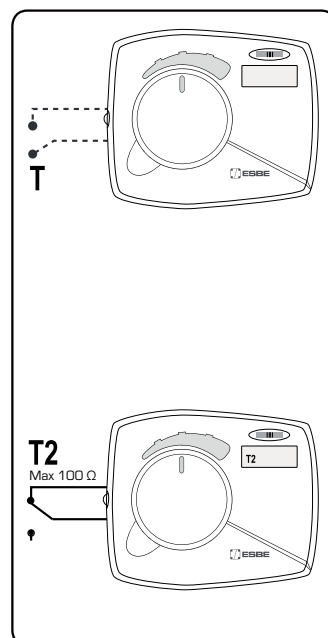
HR **Aktiviranje odmaka / paralelne prilagodbe**

Odmak/ paralelna prilagodba aktiviraju se pomoću vanjske opreme poput vanjskog sata ili GSM modula, na primjer ESBE GSM modula CRB915, broj proizvoda 1705 59 00.

1. Odvojite regulator od napajanja.
2. Odvijte poklopac [A] i povežite dva vodiča na zeleni priključak [B].
3. Priključak postavite na PCB [C] i vratite poklopac na mjesto [D].
4. Regulator povežite s napajanjem [E].

Kada su dva vodiča međusobno povezana, paralelna prilagodba je aktivirana, a na zaslonu se prikazuje simbol T2. U tom načinu rada promjena ciljne temperature protoka može se provesti samo na izborniku [Cur] [Krivulja] ili na izborniku [OFS] [Odmak].

Veza ne smije biti pod bilo kakvim naponom i strujom, a maksimalni otpor mora biti 100 Ω. [F]

D**E****F****DK**

Aktivering af forskydning / paralleljustering

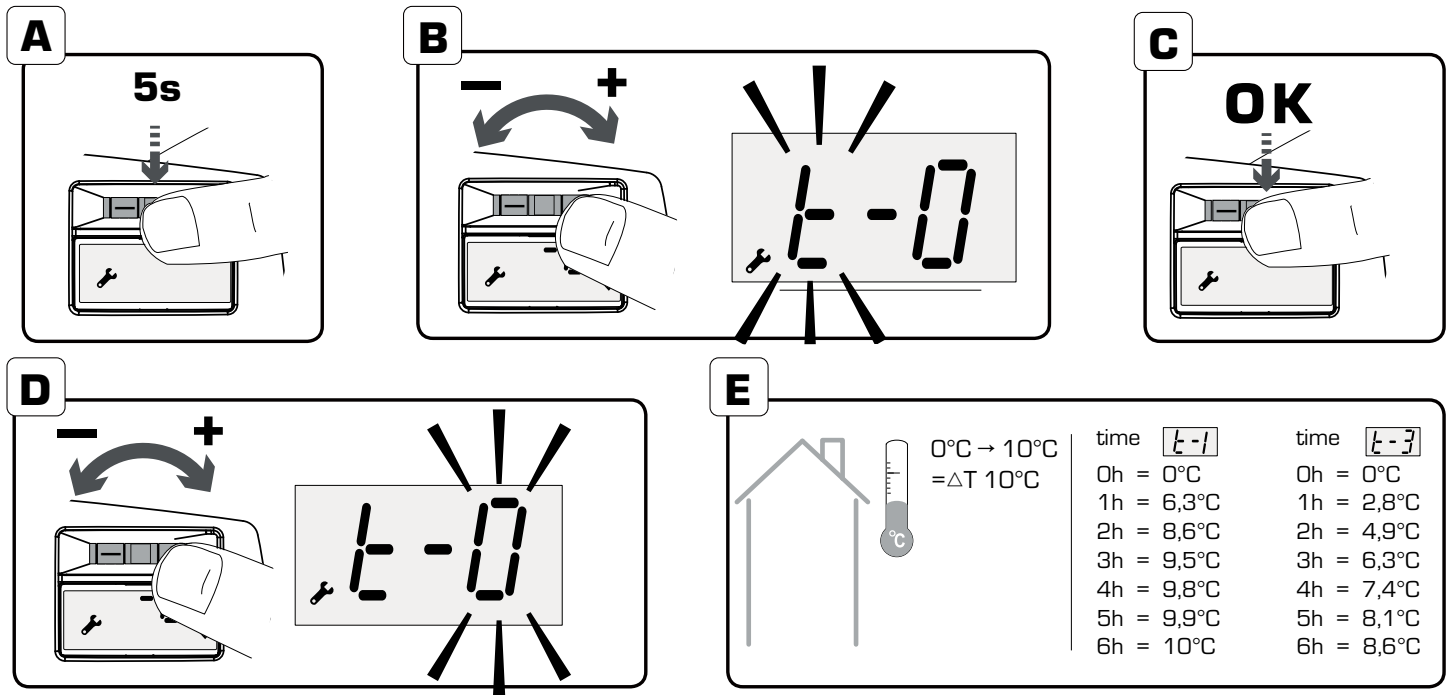
Forskydning / paralleljustering aktiveres af eksternt udstyr såsom et eksternt ur eller et GSM-modul, for eksempel ESBE GSM-modul CRB915, varenr: 1705 59 00.

1. Afbryd strømmen til styreenheden.
2. Skru dækslet (A) af, og tilslut to ledere til det grønne stik (B).
3. Sæt stikket på printkortet (C), og saml dækslet igen (D).
4. Tilslut strømmen til styreenheden (E).

Når de to ledere er indbyrdes forbundet, aktiveres paralleljusteringen, og T2-symbolet vises på displayet. I denne tilstand kan ændring af målflowtemperaturen kun foretages i menuen [Cur] eller menuen [OFS].

Tilslutningen skal være uden spænding eller strøm og med en maksimal modstand på 100 Ω. (F)

10 t - 0 Time Constant



TR Dış hava sıcaklık filtresinin etkinleştirilmesi.

İyi bir şekilde yalıtılmış binalar ve radyatör devresi gibi hızlı ısıtma sistemleri bulunan uygulamalar için, filtre dış hava sıcaklığındaki herhangi bir değişikliğin etkisini geciktirecektir. Bu, tahmini ve gerçek ısıtma talebi arasındaki dengesizliği önlemek içindir.

1. Zaman sabitini değiştirmek amacıyla, gelişmiş ayarlara erişmek için kumanda kolunu 5 saniye süreyle aşağı doğru bastırın (A).
2. Kumanda kolunu bastırarak (B) ve OK (Tamam) ögesine basarak (C) "t" menüsünü seçin.
3. Kumanda kolunu bastırarak (D) ve OK (Tamam) ögesine basarak (C) zaman sabitini belirleyin.
4. Ana menüye dönmek için kumanda kolunu 5 saniye süreyle aşağı doğru bastırın (A).

Filtre, kontrolörün gerçek dış hava sıcaklığı değişiminin %63'ünü tespit etmesi için gereken süreyle tanımlanır. Örneğin filtre ayarı $T=3$ olduğunda, kontrolör 3 saat sonra değişimin %63'ünü tespit eder. Daha fazla bilgi için, bkz. (E) + grafik (F)

CZ Aktivujte filtr venkovní teploty.

U aplikací u dobře izolovaných budov se soustavami pro rychlé vytápění, jako např. okruhy s radiátory filtr zpozdí dopad změny venkovní teploty. Je to zamezení nerovnováhy mezi předpokládaným a momentálním požadavkem na vytápění.

1. Ke změně časové konstanty stlačte joystick dolů na 5 sekund, abyste otevřeli pokročilé nastavení (A).
2. Stisknutím joysticku (B) na OK (C) zvolte menu "t".
3. Určete časovou konstantu stisknutím joysticku (D) na OK (C).
4. K návratu do hlavního menu stlačte joystick na 5 sekund (A).

Filtr je určen tím, jak dlouho trvá, než ovládač rozpozná 63 % změny momentální venkovní teploty. Když je nastavení filtru např. $T = 3$, ovládač rozpozná 63 % změny po 3 hodinách. Ohledně dalších informací viz (E) + graf (F).

ES Activación de un filtro de temperatura externo

Para aplicaciones en edificios con buen aislamiento y sistemas de calefacción rápidos como un circuito de radiadores, el filtro retrasará el impacto de un cambio en la temperatura exterior. El objetivo es evitar un desequilibrio entre la demanda de calefacción estimada y la real.

1. Para cambiar la constante de tiempo presione la palanca de mando hacia abajo durante 5 segundos para acceder a los ajustes avanzados (A).
2. Elija el menú "t" presionando la palanca de mando (B) y OK (C).
3. Elija la constante de tiempo presionando la palanca de mando (D) y OK (C).
4. Presione la palanca de mando hacia abajo durante 5 segundos para regresar al menú principal (A).

El filtro se define por el tiempo que pasa antes de que el controlador registre el 63% del cambio de temperatura exterior real. Cuando el ajuste del filtro sea por ejemplo $T = 3$ el controlador registrará el 63% del cambio al cabo de 3 horas. Para obtener más información consulte (E) + el gráfico (F)

HR Aktivirajte filter vanjske temperature

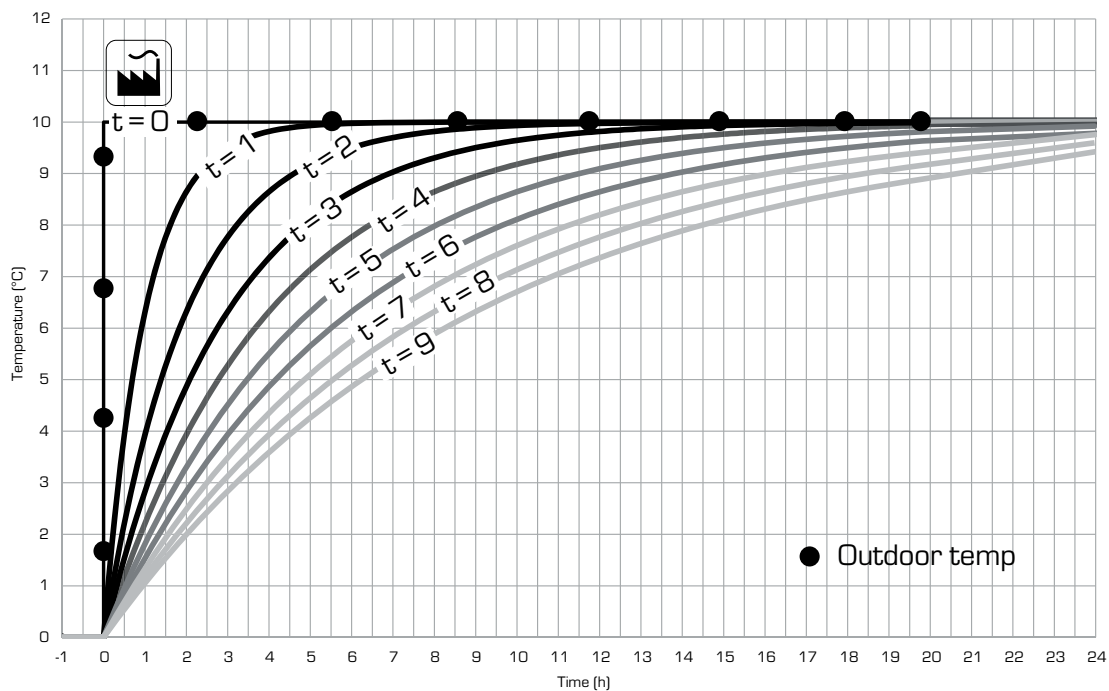
Za primjene u dobro izoliranim zgradama i sustavima za brzo grijanje poput centralnog grijanja filter će odgoditi utjecaj promjene vanjske temperature. Time se izbjegava neravnoteža između procijenjene i stvarne potrebe za grijanjem.

1. Da biste promijenili vremensku konstantu, pritisnite palicu prema dolje i zadržite je 5 sekundi kako biste došli do naprednih postavki (A).
2. Pritiskom palice (B) OK (C) (U redu) odaberite izbornik "t" (vremenska konstanta).
3. Odaberite vremensku konstantu pritiskom palice (D) OK (C) (U redu).
4. Palicu držite pritisnutu prema dolje 5 sekundi kako biste se vratili u glavni izbornik (A).

Filtar se definira vremenom potrebnim da regulator detektira 63% promjene stvarne vanjske temperature. Ako je postavka filtra primjerice 3 ($T=3$), regulator će detektirati 63% promjene nakon 3 sata. Za dodatne informacije pogledajte (E) i dijagram (F)

F

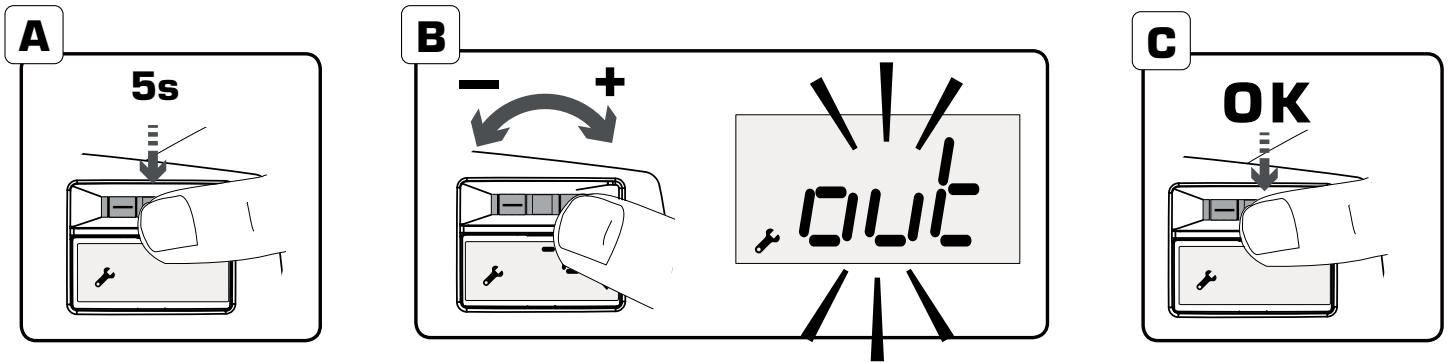
Outdoor temperature filter

**DK Aktivering af et udendørs temperaturfilter:**

Til anvendelser i velisolerede bygninger og hurtige varmeanlæg såsom et radiator kredsløb, vil filteret forsinke virkningerne af en ændring i udendørstemperaturen. Formålet er at undgå ubalance mellem estimeret og faktisk varmebehov.

1. Tidskonstanten ændres ved at trykke ned på joysticken i 5 sekunder for at komme til avancerede indstillinger (A).
2. Vælg menuen "t" ved at trykke på joysticken (B) OK (C).
3. Fastsæt tidskonstanten ved at trykke på joysticken (D) OK (C).
4. Tryk ned på joysticken i 5 sekunder for at vende tilbage til hovedmenuen (A).

Filteret defineres ved, hvor lang tid det tager, før styreenheden kender 63 % af ændringen i den faktiske udendørstemperatur. Hvis filterindstillingen for eksempel er $T = 3$, vil styreenheden kende 63 % af ændringen efter 3 timer. Du kan finde yderligere oplysninger i (E) + graf (F)



TR Gerçek dış hava sıcaklığı

1. Gerçek dış hava sıcaklığını görmek amacıyla, gelişmiş ayarlara erişmek için kumanda kolunu 5 saniye süreyle aşağı doğru bastırın [A].
2. Kumanda kolunu bastırarak [B] ve OK [Tamam] ögesine basarak [C] "out" menüsünü seçin.
3. Böylece dış hava sıcaklığı görüntülenir
4. Ana menüye dönmek için kumanda kolunu 5 saniye süreyle aşağı doğru bastırın [A].

ES Temperatura exterior actual

1. Para ver la temperatura exterior actual presione la palanca de mando hacia abajo durante 5 segundos para acceder a los ajustes avanzados [A].
2. Elija el menú "out" presionando la palanca de mando [B] y OK [C].
3. La temperatura exterior se muestra en la pantalla.
4. Presione la palanca de mando hacia abajo durante 5 segundos para regresar al menú principal [A].

CZ Momentální venkovní teplota

1. Abyste uviděli momentální venkovní teplotu, stlačte joystick dolů na 5 sekund, abyste otevřeli pokročilé nastavení [A].
2. Stisknutím joysticku [B] na OK [C] zvolte menu "out".
3. Nyní se zobrazí venkovní teplota
4. K návratu do hlavního menu stlačte joystick na 5 sekund [A].

HR Stvarna vanjska temperatura

1. Da biste vidjeli stvarnu vanjsku temperaturu, pritisnite palicu prema dolje i zadržite je 5 sekundi kako biste došli do naprednih postavki [A].
2. Pritiskom palice [B] OK [C] (U redu) odaberite izbornik "out" (vanjska).
3. Sada je prikazana vanjska temperatura
4. Palicu držite pritisnutu prema dolje 5 sekundi kako biste se vratili u glavni izbornik [A].

DK **Aktuel udendørs temperatur**

- 1.** Du kan se den faktiske udendørstemperatur ved at trykke ned på joysticken i 5 sekunder for at komme til avancerede indstillinger [A].
- 2.** Vælg menuen "out" ved at trykke på joysticken [B] OK [C].
- 3.** Udendørstemperatur vises nu
- 4.** Tryk ned på joysticken i 5 sekunder for at vende tilbage til hovedmenuen [A].

